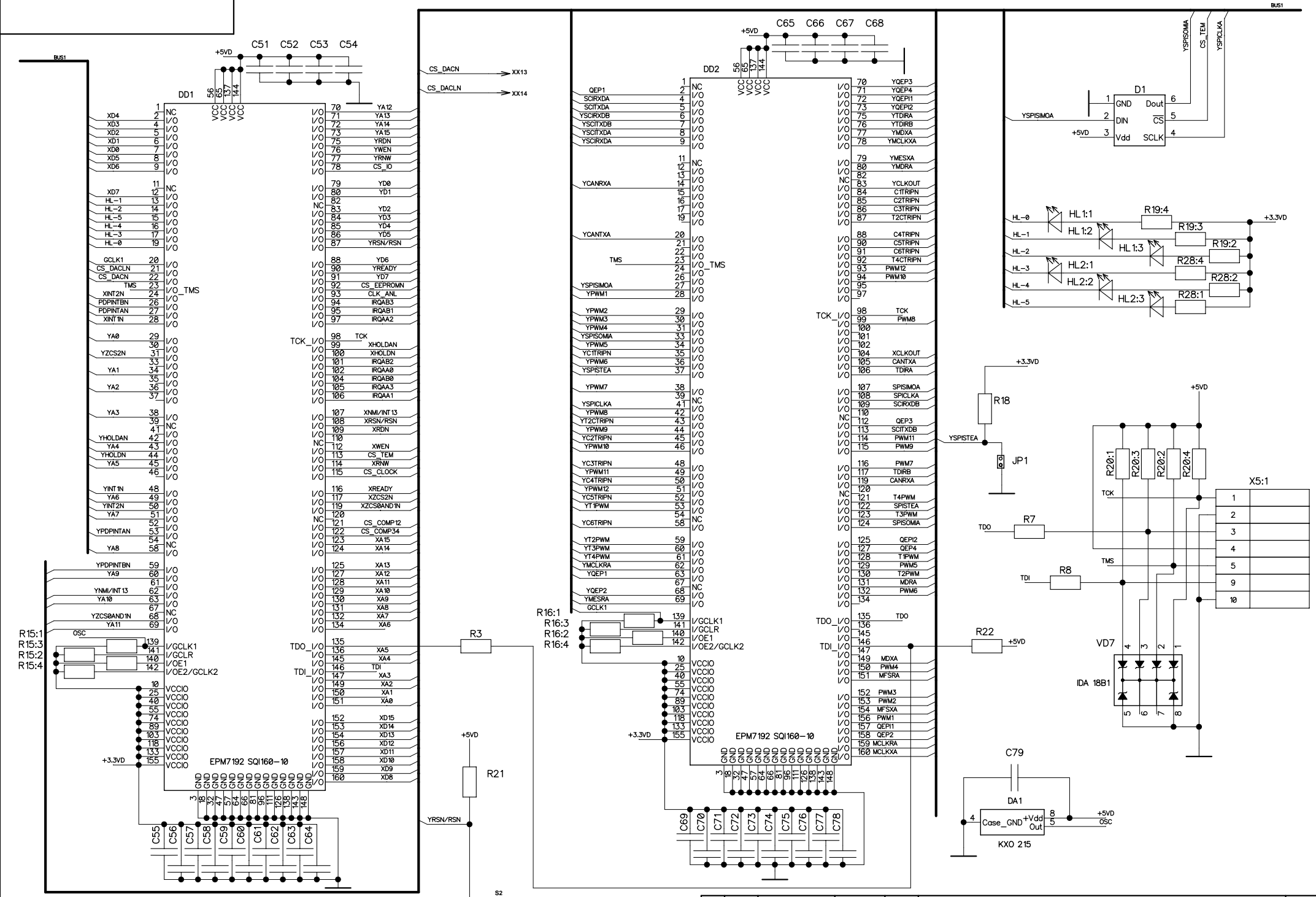


2 Положение перемычек при поставке платы:  
 JP1 – разомкнут; JP2, JP3, JP5, JP9 – замкнуты;  
 JP4 – замкнуты контакты 2 и 3;  
 JP6, JP7 – замкнуты контакты 1 и 2.

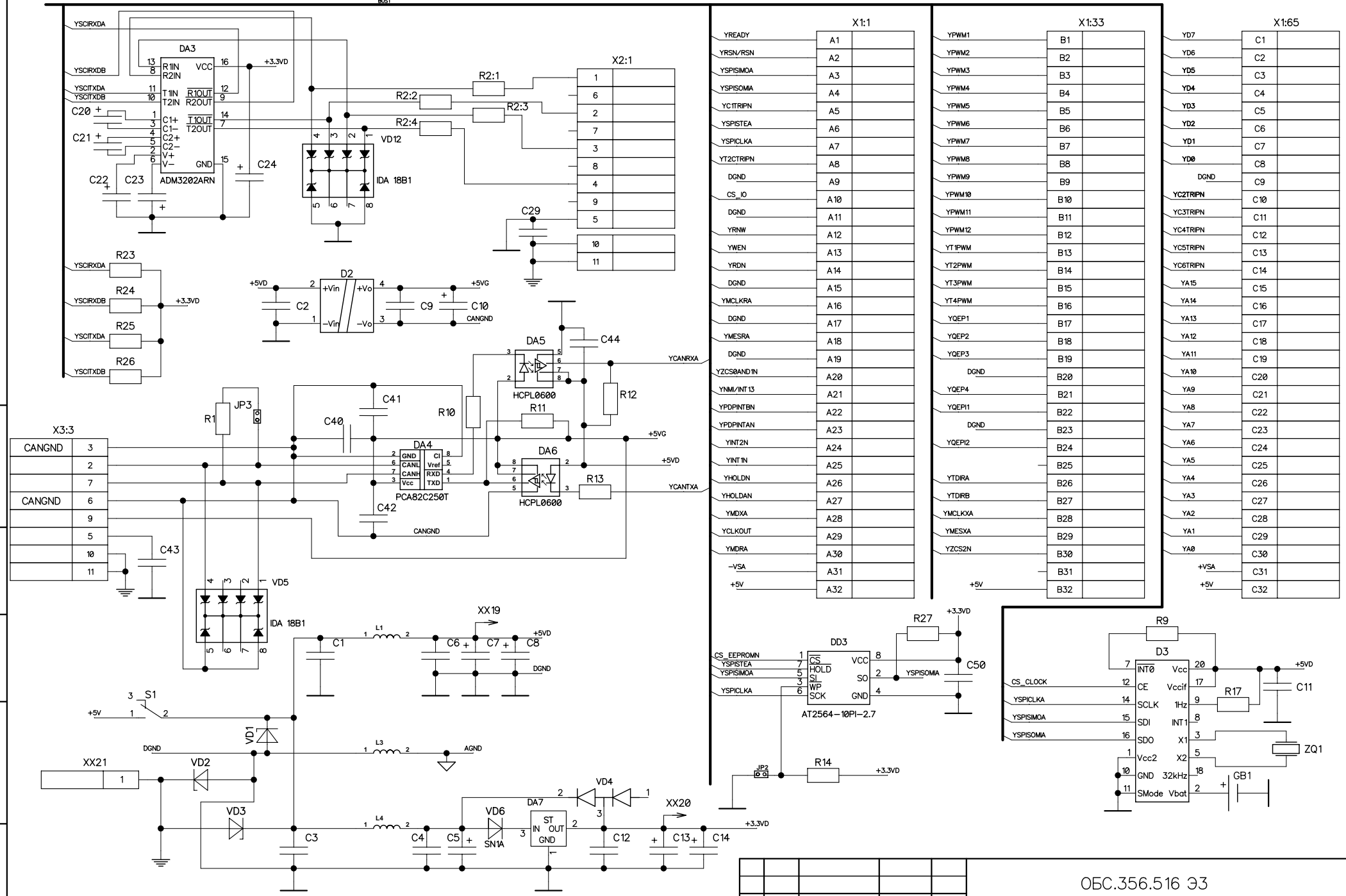
1 Микросхему DD3 устанавливать на цанговую панельку DIP8.

					ОБС.356.516 Э3			
Изм.	Лист	N докум.	Подп.	Дата	Система управления CS28v03 Схема электрическая принципиальная	Лит.	Масса	Масштаб
Разраб.				19.01.04			-	-
Пров.						Лист 1	Листов 3	
Н. контр.					ЭЛЕКТРОСИЛА			
Утв.								

Ив. Н. подл. Подпись и дата  
Ив. Н. дубл. Подпись и дата  
Всмак. ив. Н. Подпись и дата



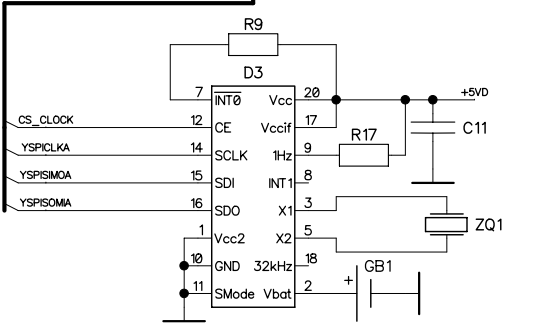
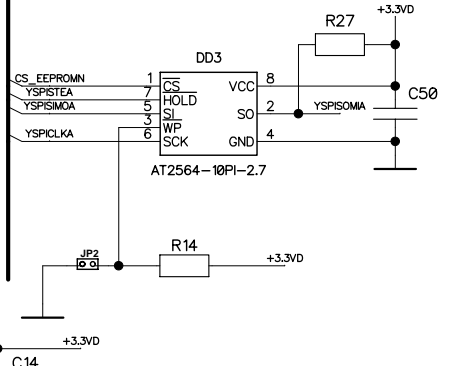
B51



X1:1	
YREADY	A1
YRSN/RSN	A2
YSPISMOA	A3
YSPISOMA	A4
YC2TRIPN	A5
YSPISTEA	A6
YSPICLKA	A7
YT2CTRIPN	A8
DGND	A9
CS_IO	A10
DGND	A11
YRNW	A12
YWEN	A13
YRDN	A14
DGND	A15
YMCLKRA	A16
DGND	A17
YMESRA	A18
DGND	A19
YZCSBANDIN	A20
YNM/INT13	A21
YPDPINTBN	A22
YPDPINTAN	A23
YINT2N	A24
YINT1N	A25
YHOLDN	A26
YHOLDAN	A27
YMDXA	A28
YCLKOUT	A29
YMDRA	A30
-VSA	A31
+5V	A32

X1:33	
YPWM1	B1
YPWM2	B2
YPWM3	B3
YPWM4	B4
YPWM5	B5
YPWM6	B6
YPWM7	B7
YPWM8	B8
YPWM9	B9
YPWM10	B10
YPWM11	B11
YPWM12	B12
YT1PWM	B13
YT2PWM	B14
YT3PWM	B15
YT4PWM	B16
YQEP1	B17
YQEP2	B18
YQEP3	B19
DGND	B20
YQEP4	B21
YQEP11	B22
DGND	B23
YQEP12	B24
B25	B25
YTDIRA	B26
YTDIRB	B27
YMCLKXA	B28
YMESXA	B29
YZCS2N	B30
B31	B31
B32	B32

X1:65	
YD7	C1
YD6	C2
YD5	C3
YD4	C4
YD3	C5
YD2	C6
YD1	C7
YD0	C8
DGND	C9
YC2TRIPN	C10
YC3TRIPN	C11
YC4TRIPN	C12
YC5TRIPN	C13
YC6TRIPN	C14
YA15	C15
YA14	C16
YA13	C17
YA12	C18
YA11	C19
YA10	C20
YA9	C21
YA8	C22
YA7	C23
YA6	C24
YA5	C25
YA4	C26
YA3	C27
YA2	C28
YA1	C29
YA0	C30
+VSA	C31
+5V	C32



Изм	Лист	№ докум.	Подп.	Дата
-----	------	----------	-------	------

ОБС.356.516 Э3