

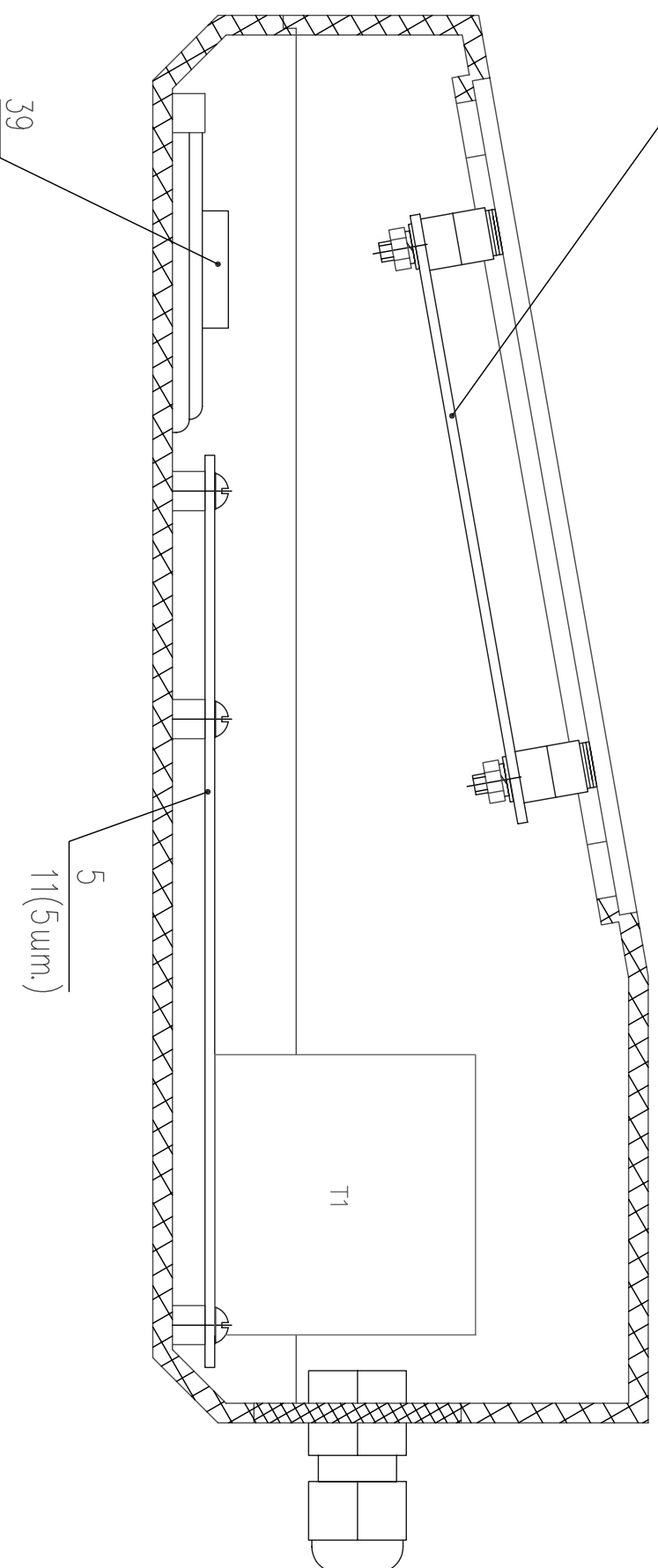
- 1 Наконечники поз.47 устанавливать с внутренней и наружной стороны прибора.
- 2 Провод от ХР1 платы БП_ИТУ_3 го разъема поз.33 и кабель поз.69
- 3 Динамик поз.39 крепить термоклеем.

- 4 На выводы разъемов поз.33,35 одеть трубку поз.80, на выводы переключателя поз.40 одеть трубку поз.82.
- 5 Электромонтаж выполнить по ЛКЖС.411111.002 Э4.

Изм	Лист	N° докум.	Подп.	Дата	ЛКЖС.411111.002 СБ	Измеритель тока утечки тродлейбуса ИТУ-С	Сборочный чертеж	Лист	Масса	Масштаб 1:2
Разраб.	Икин									
Проб.										
Т.контр.										
Н.контр.										
Утв.					Лист	Листов				

A-A(2)(1:1)

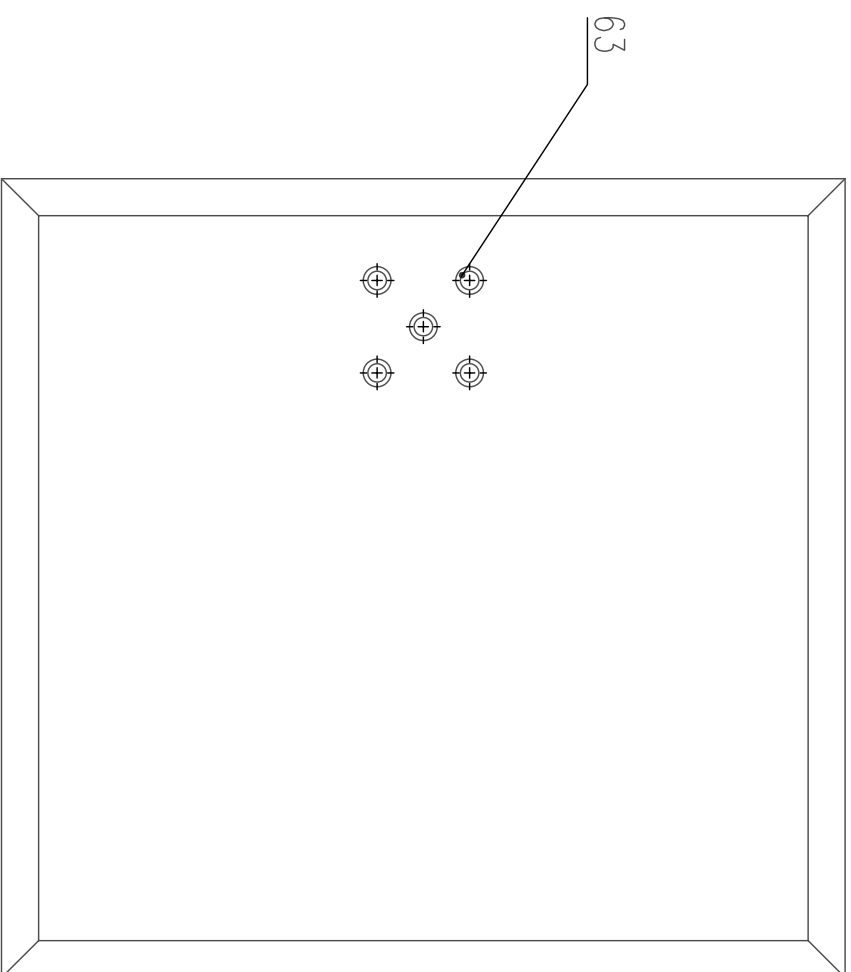
- 9(5 шм.)
- 16(5 шм.)
- 20(20 шм.)
- 25(5 шм.)
- 30(10 шм.)



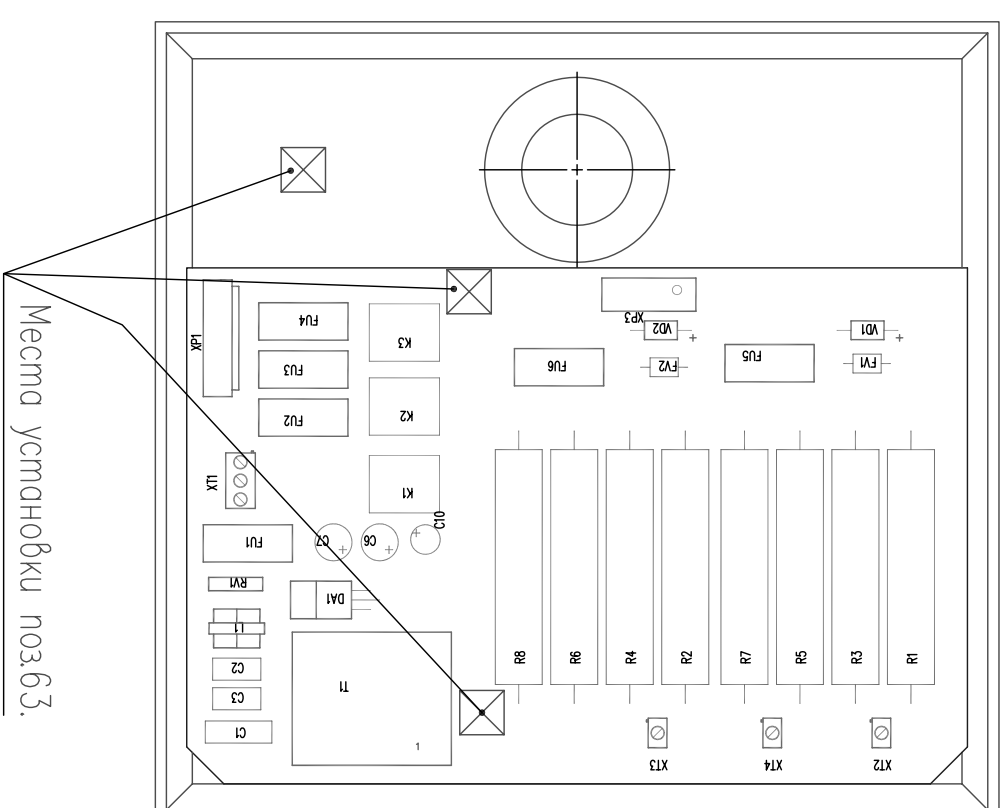
Инв.№ подл.	Подп. и дата	Взам.инв.№	Инв.№ дубл.	Подп. и дата

Изм	Лист	№	году	Подп.	Дата

E(1)



Д(1)
Вид без крышки



Инв.№ подл.	Подп. и дата	Взам.инв.№	Инв.№ дубл.	Подп. и дата

Изм	Лист	№ докум.	Подп.	Дата

ЛКЖС.411111.002 СБ

Лист

3

Формат А3